

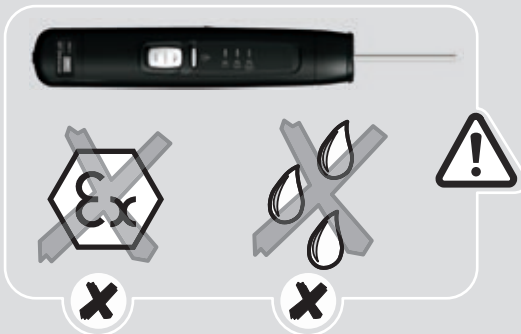
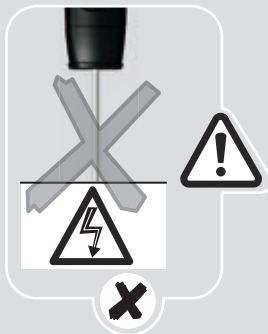
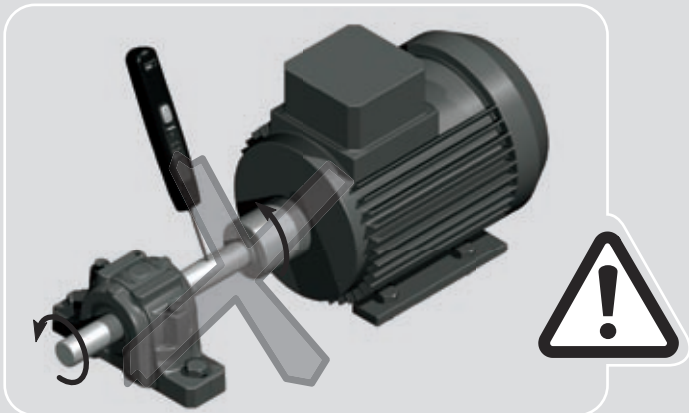
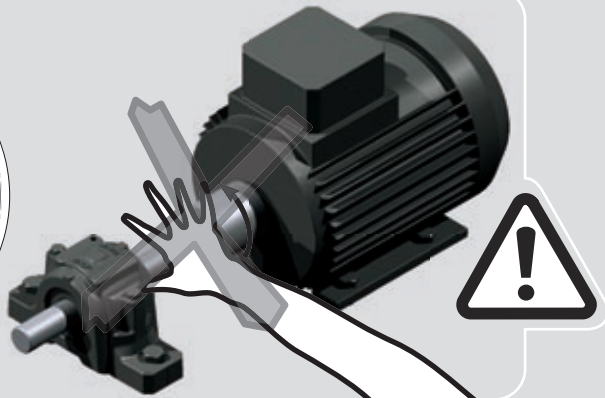
SKF

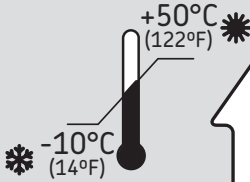
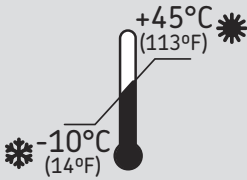


SKF TMST 3

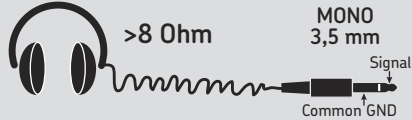
Instructions for use
Mode d'emploi
Bedienungsanleitung
Instrucciones de uso
Manuale d'istruzioni
Bruksanvisning

Gebruiksaanwijzing
Instrucções de utilização
Brugervejledning
Käyttöohje
Οδηγίες χρήσης





AUTO-OFF ⌚ 2min



30 Hz - 15 kHz



🔊 ⌚ 30 hrs

EU-DECLARATION OF CONFORMITY

We, SKF Maintenance Products, Kelvinbaan 16, 3439 MT Nieuwegein, The Netherlands, declare that the

SKF Stethoscope TMST 3

is designed and manufactured in accordance with European Directive EMC 89/336.EMC as outlined in:

EN 61326: 1997 for immunity and Emission

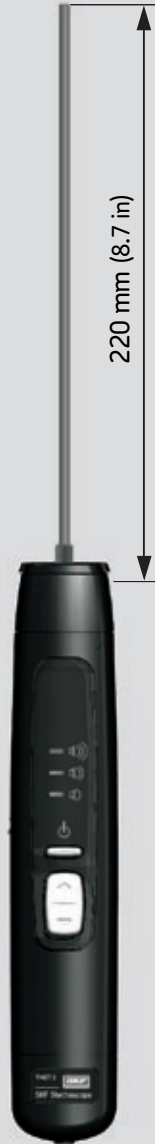
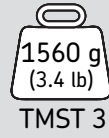
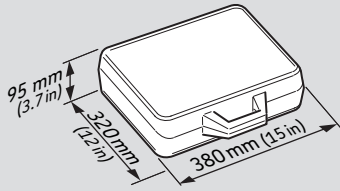
The instrument is designed to be used in industrial environment only.

The Netherlands, 3 August 2006



Ebbe Malmstedt

Ebbe Malmstedt
Manager Product Development and Quality



ON



OFF

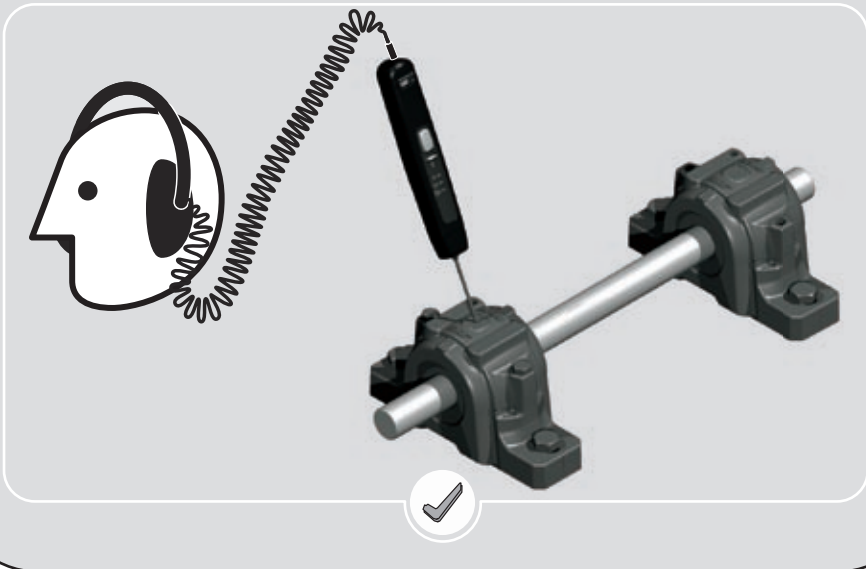
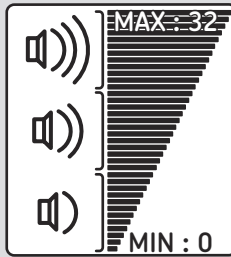


AUTO-OFF

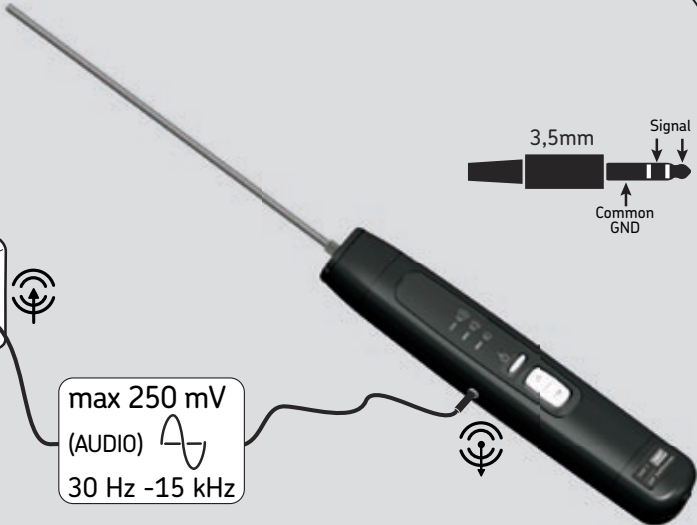
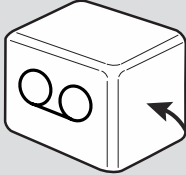


AUTO-OFF ⏴ 2min


VOLUME



AUDIO REC



max 250 mV
(AUDIO)

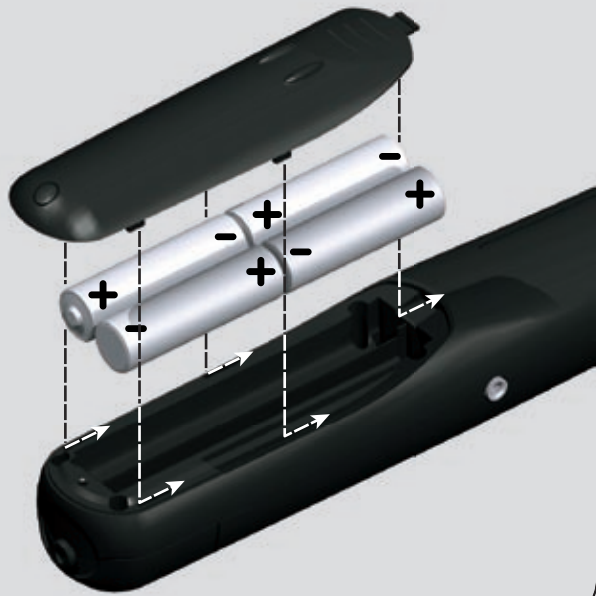


30 Hz - 15 kHz



AAA/R03

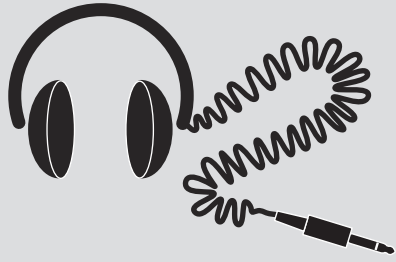
4x



TMST 3-1



TMST 2-2A



TMST 3-3



MP 248



*In line with our policy of continuous development of our products we reserve the right to alter any part of the above specification without prior notice.
Although care has been taken to ensure the accuracy of this publication, SKF does not assume any liability for errors or omissions.*

I overensstemmelse med vor politik for kontinuerlig udvikling af vore produkter forbeholder vi os ret til at ændre på hvilken som helst af de i brochuren nævnte specifikationer, uden at meddele dette i forvejen. Desuden tages der forbehold for eventuelle trykfejl.

Gemäß unserer Firmenpolitik der ständigen Weiterentwicklung unserer Produkte behalten wir uns Änderungen der obigen Daten ohne Vorankündigung vor.

En línea con nuestra política de constante desarrollo de nuestros productos, nos reservamos el derecho a modificar cualquier parte de las especificaciones sin previa notificación.

Conformément à notre politique de développement continu de nos produits, nous nous réservons le droit de modifier, sans préavis, tout ou partie des spécifications ci-dessus.

In linea con la nostra politica a di sviluppo continuo dei prodotti ci riserviamo il diritto di apportare modifiche senza preavviso a qualsiasi parte della presente documentazione.

In verband met onze politiek van continue ontwikkeling van onze producten, behouden wij ons het recht voor om de specificaties van de vermelde onderdelen te wijzigen zonder nota vooraf.

Em linha com a nossa política de desenvolvimento contínuo dos nossos produtos, reservamo-nos o direito de alterar este catálogo sem aviso prévio.

Tavoitteenamme on tuotteidemme jatkuva kehittäminen. Pidätämme siksi oikeuden etukäteen ilmoittamatta muuttaa yllä olevia erittelyjä.

I linje med vår policy för kontinuerlig utveckling av våra produkter förbehåller vi oss rätten att ändra ovanstående specifikationer utan att meddela i förväg.

Σύμφωνα με την πολιτική της συνεχούς ανάπτυξης των προϊόντων μας, διατηρούμε το δικαίωμα να αλλάξουμε οποιοδήποτε μέρος των παραπάνω χαρακτηριστικών χωρίς προειδοποίηση.

SKF Maintenance Products

© Copyright SKF 2006/09

www.mapro.skf.com
www.skf.com/mount